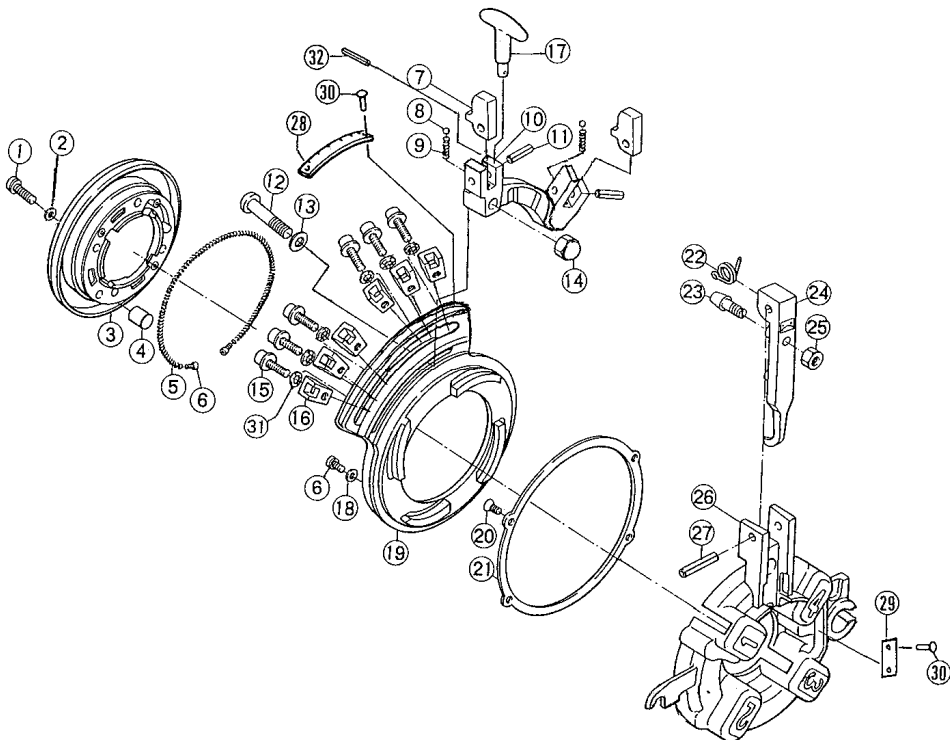


Gewindeschneidköpfe / die heads

Automatik-Schneidkopf 1/2" - 2" Typ R / automatic die head 1/2" - 2" type R



Gewindeschneidköpfe / die heads**Automatik-Schneidkopf 1/2" - 2" Typ R / automatic die head 1/2" - 2" type R**

Nr. / No.	Bezeichnung	Description	Menge / Qty.	Art.-Nr. / No.
1	Schraubbolzen 6x25	stop bolt 6x25	4	H98368
2	Federring 6	spring washer 6	4	8.1621
3	Gehäuseplatte	retaining ring	1	8.6025
4	Spannhülse 12x10	parallel pin 12x10	1	8.6026
5	Feder	opening spring	1	8.6027
6	Schraubbolzen 5x10	stop bolt 5x10	3	8.6028
7	Einstellsegment	location plate	2	8.6029
8	Stahlkugel 3/16"	steel ball 3/16"	2	8.3485
9	Druckfeder	location spring	2	8.3486
10	Verstellsegment	set block	1	8.6030
11	Haltestift 6x20	spring pin 6x20	2	8.4191
12	Schraubbolzen 10x45	button bolt 10x45	1	8.6031
13	U-Scheibe 10	washer 10	1	8.6032
14	Hutmutter 10	hex cap nut 10	1	8.6033
15	Schraubbolzen 6x18	stop bolt 6x18	6	8.6034
	Schraubbolzen 8x18	stop bolt 8x18	6	8.3899
16	Einstellsegment M6	location block M6	6	8.6035
	Einstellsegment M8	location block M8	6	8.3900
17	T-Griff	T-handle	1	8.6482
18	Federscheibe 5	spring washer 5	1	8.4094
*19	Verstellscheibe M6	cam plate M6	1	8.6037
	Verstellscheibe M8	cam plate M8	1	8.3922
20	Senkschraube 4x12	cap screw 4x12	8	8.6038
21	Flanschring	ring plate	1	8.6039
22	Spannfeder	lever spring	1	8.6040
23	Stellschraube	set pin	1	8.6041
24	Ausrückarm	locking lever	1	8.6042
25	Sechskantmutter 10	hex nut 10	1	8.6043
26	Grundkörper	die head body	1	8.6048
27	Spannhülse 8x32	spring pin 8x32	1	8.5791
28	Skala	scale plate	1	8.6045
29	Logo-Platte	logo plate	1	8.6046
30	Niet	plate tack	5	8.3622
31	Federring 6-1	spring washer 6-1	6	8.3526
	Federring 8-1	spring washer 8-1	6	8.3923
32	Spannhülse 4x16	spring pin 4x16	1	8.6047

\*Verstellscheibe M6 (8.6037 alt) austauschen mit Verstellscheibe M8 (8.3922 neu), Einstellsegment (8.3900), Schraubenbolzen (8.3899) and Federring (8.3923).

\*Cam plate M6 (8.6037 old) exchange with cam plate M8 (8.3922 new), Location block(8.3900), stop bolt (8.3899) and spring washer (8.3923).

## 2 SE

Nr. / No. 5.6266

Stand / dated: 02/2010

**WICHTIG!** Um die Sicherheit und Zuverlässigkeit des Produktes zu erhalten, dürfen Reparaturen, Überholungs- und Einstellarbeiten nur von ROTHENBERGER Kelkheim oder autorisierten Service-Werkstätten ausgeführt werden. Verwenden Sie nur Original-Ersatzteile.

Bestellen Sie Ihre Zubehör und Ersatzteile bei Ihrem Fachhändler oder bei unserer Hotline Service After Sales

**Tel.** +49 6195 99 52 14

**Fax:** +49 6195 99 52 15

**IMPORTANT!** To assure safety and reliability, repairs, maintenance and adjustment must be performed by ROTHENBERGER Kelkheim or authorized Service-Centers. Always use Original-Service-Parts.

Order your accessories and spare parts from your specialist retailer or using our Service After Sales hotline

**Tel.** +49 6195 99 52 14

**Fax:** +49 6195 99 52 15